



MSX-66



-Go-Getter

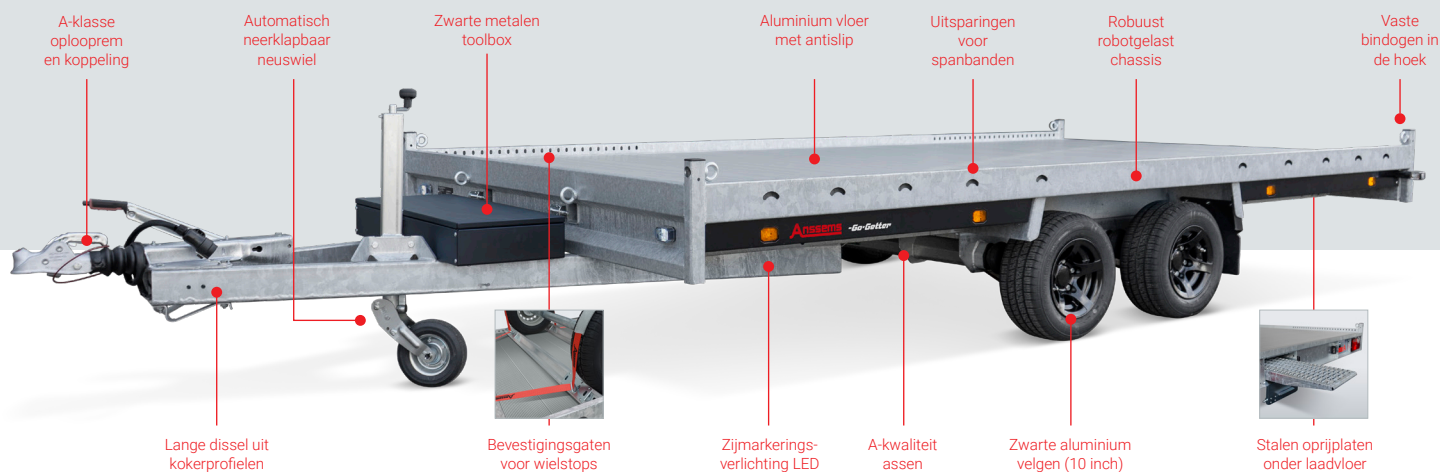
Anssems MSX Go-Getter

De transportoplossing voor voertuigen

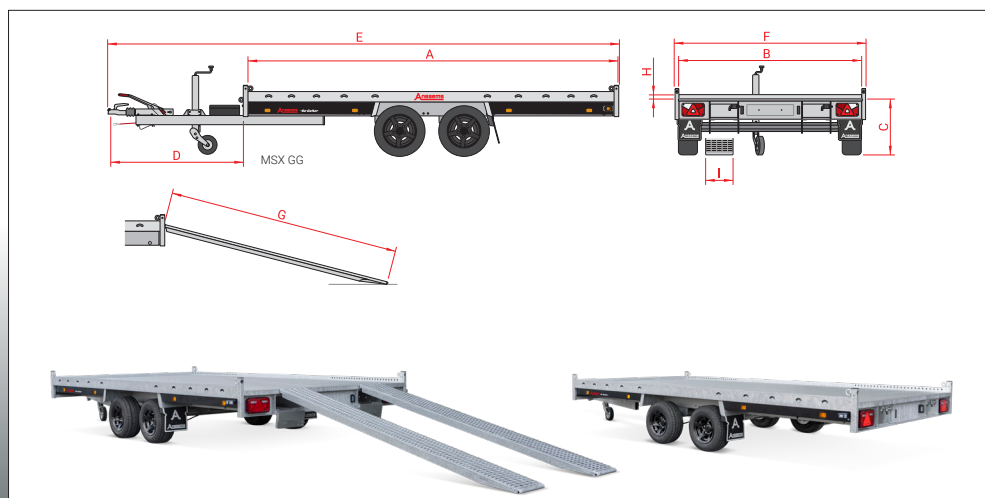
WEIJER
Trailergroep

Voertuigtransporter voor intensief gebruik. De MSX is voorzien van een robuust, robot gelast en volbad thermisch gegalvaniseerd chassis. Dit chassis biedt een optimale vloerondersteuning. De MSX is uitgerust met een aluminium vloer, stalen rijplaten met opbergcassette en tal van bindmogelijkheden.

- Zwarte aluminium velgen, 10 inch
- Sideskirts met geïntegreerde markeringsverlichting en contourverlichting
- Volledig voorzien van LED verlichting
- Zwarte metalen toolbox (inhoud 40 L)
- Uiterst stabiel chassis met optimale vloerondersteuning
- Aluminium laadvloer en bindogen in de hoeken
- Stalen rijplaten van 250 cm in cassette
- Bevestigingsgaten voor wielstops
- Automatisch neerklapbaar neuswiel



Type	MSX 3000 405x200
Totaal draagvermogen	3000 kg
Aantal assen	2
Uitvoering	geremd
Ledig gewicht	536 kg
Laadvermogen	2464 kg
Laadvloer uitvoering	Aluminium
Baklengte binnenwerks (A)	405 cm
Bakbreedte binnenwerks (B)	200 cm
Laadvloerhoogte (C)	59 cm
Dissellengte (D)	145 cm
Totale lengte (E)	558 cm
Totale breedte (F)	208 cm
Rijplaatlengte (G)	250 cm
Randhoogte (H)	4,5 cm
Rijplaatbreedte (I)	30 cm
Bandenmaat	195/55R10



Anssems **-Go-Getter**

-Go



-Go-Getter

Go get your Anssems Go-Getter!



BSX



PSX



MSX



KSX



WEIJER

Trailergroup
www.weijer.nl

Leembaan 10
5753 SL Deurne
Tel. 0493-317938
info@weijer.nl

Anssems

-Go-Getter

www.anssems.eu

