



TERRAX



Nieuw!

Hulco TERRAX

De Hulco Terrax is dé transportoplossing voor vervoer van machines. Het extreem sterke chassis, de lage laadvloer, robuuste oprijklep en de baksteun op de dissel maken de Terrax tot een professioneel stuk gereedschap.

Terrax 3500 469x195 LK

Kenmerken:

- Extreem sterke machinetransporter voor zeer intensief gebruik
- Zeer robuust en robot gelast chassis
- Volbad verzinkt chassis
- Brede stalen oprijklep met veel grip, torsieveren en vaste steun
- Lage aluminium vloer met veel grip
- Vaste bindogen op lange zijde
- Complete verlichting rondom
- Baksteun met 2 bindogen op de dissel
- Robuuste ondersteuning laadvloer met veel langsliggers
- Automatisch neerklapbaar neuswiel
- Lange dissel voor optimale wendbaarheid

- Aantal modellen: 2
- Totaalgewicht: 3500 kg
- Assen: 1800 kg
- Uitvoering: tandem en tridem

Vaak gekozen voor:

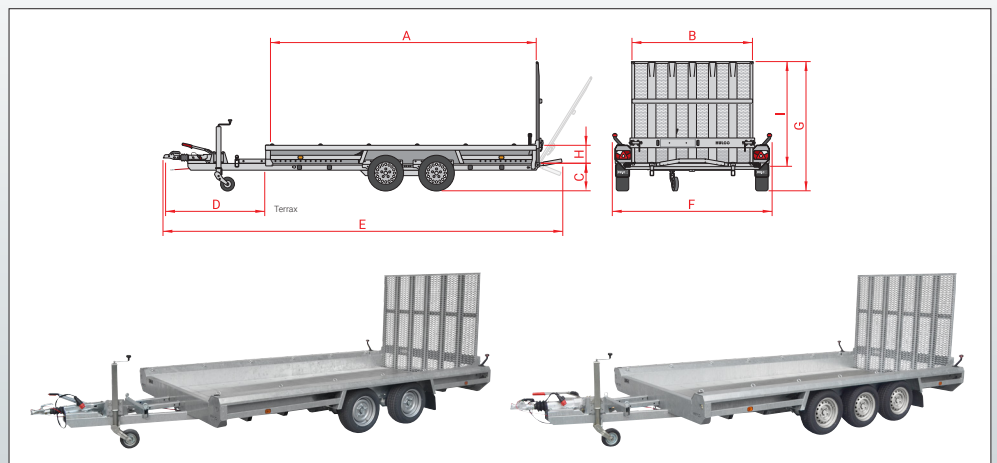
- hoogwerkers en schaarliften,
- shovels en mobiele graafmachines

Vaak gekocht met:

- lier met liersteun,
- reservewiel
- as-schokbrekers



Type	Terrax-2 3500 469x195 LK	Terrax-3 3500 469x195 LK
Totaal draagvermogen	3500 kg	3500 kg
Ledig gewicht	950 kg	1075 kg
Laadvermogen	2550 kg	2425 kg
Aantal assen	2	3
Geremde uitvoering	✓	✓
Bandenmaat	185/60R12	185/60R12
Stalen velgen	zilver	zilver
Laadvloer uitvoering	aluminium	aluminium
Baklengte binnenwerks (A)	469 cm	469 cm
Bakbreedte binnenwerks (B)	195 cm	195 cm
Laadvloerhoogte (C)	39,5 cm	39,5 cm
Dissellengte (D)	145 cm	145 cm
Totale lengte (E)	661 cm	661 cm
Totale breedte (F)	245 cm	245 cm
Totale hoogte (G)	193 cm	193 cm
Bordhoogte (H)	27 cm	27 cm
Klephoogte (I)	150 cm	150 cm



Bekijk ook de andere TERRAX modellen.





TERRAX



Hulco **TERRAX**

Maatwerk met originele **TERRAX** accessoires

Elke dag weer vertrouwen professionals op de kwaliteit die Hulco te bieden heeft. Geen uitdaging is te groot voor de Hulco Terrax. Meer wensen? Met de Terrax accessoires vult u die in. Informeer bij de Hulco-dealer naar alle mogelijkheden of kijk op www.hulco.eu



Accessoire:
as-schokbrekers voor extra
rijcomfort



Accessoire:
Gasveer
(klephoogte 150 cm)



Accessoire:
koppelingverhoger
van 5 of 10 cm

Accessoires	Terrax-2 3500 469x195 LK	Terrax-3 3500 469x195 LK
Reservewiel met -steun	✓	✓
Voorrek (H 80 cm)	✗	✗
Koppelingsverhoger (H 5 cm)	✓	✓
Koppelingsverhoger (H 10 cm)	✓	✓
As-schokbrekers	✓	✓
Lier met -steun	✓	✓
Gasveer (voor klephoogte 150 cm)	✓	✓
Wielstop	✗	✗

✓ Verkrijgbaar als accessoire ✗ Geen accessoire



De Anssems-Groep:
Hulco Trailers GmbH
Wiener Straße 34
D-48455 Bad Bentheim-Gildehaus
www.hulco.eu

Anssems Aanhangwagens BV
Ericssonstraat 50
NL-5121 ML Rijen
www.anssems.eu

Anssems.com Deutschland GmbH
Wiener Str. 34
48455 Bad Bentheim-Gildehaus
www.anssems.com

Anssems Remorques Sarl
Rue Pierre Brossolette
FR-58600 Garchizy



HPL2301NL-TER469