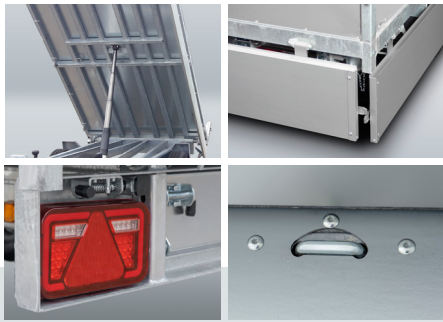




KSX

Anssems KSX

Zeer robuuste kipper met stalen vloer en kiepfunctie tot 49° voor intensief gebruik. Het chassis is voorzien van vele langsliggers die zorgen voor optimale ondersteuning van de stalen vloerplaat.



KSX 355x178 kipper met stalen vloer

Kenmerken:

- Voor intensief gebruik en breed inzetbaar
- Stalen vloer 355x178 cm met vaste bindogen
- LED verlichting
- Hydraulische pomp met afstandsbediening
- Ingebouwde accu en acculader
- Stabiel en robot gelast chassis
- Volbad verzinkt chassis
- Robuuste ondersteuning van laadvloer
- Volledig wegklapbare aluminium borden
- Uitneembare borden en rongen
- Geïntegreerd bindrail voor nethaken
- Automatisch neerklapbaar neuswiel
- Lange dissel voor optimale wendbaarheid

- Aantal modellen: 2
- Totaalgewicht: 3000 en 3500 kg
- Uitvoering: tandem

Vaak gekozen voor:

- bulkgoederen en volumetransport,
- tuin en snoeiafval,
- palletgoederen en bouw materiaal

Vaak gekocht met:

- voorrek,
- opzetborden (35 of 70 cm),
- as-schokbrekers

A-kwaliteit oplooprem

Afstandsbediening

Beschermkap pomp en accu

Geïntegreerde bindrail

Stalen vloer met optimale vloerondersteuning

Volledig neerklapbare borden



Lange dissel uit koperprofielen

Neerklapbaar neuswiel

Breedteverlichting

Zijmarkeringsverlichting

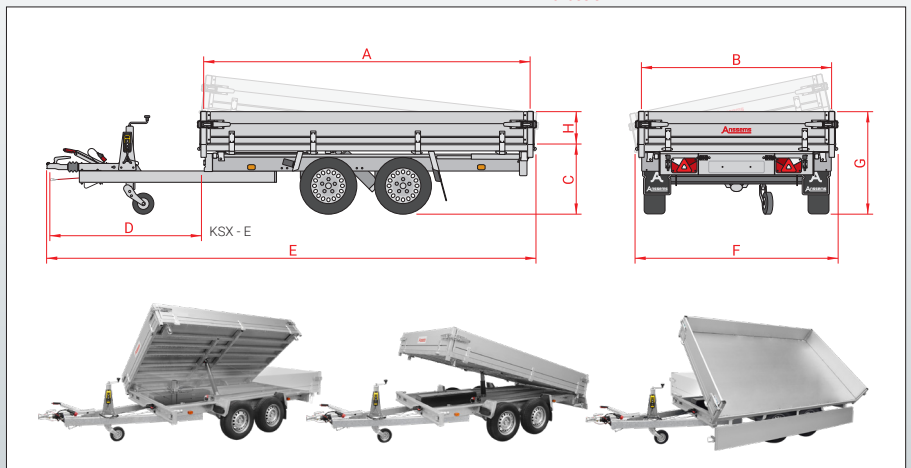
Stalen spatschermen

A-kwaliteit assen en wielen

Robuust en robotgelast chassis

Bevestigingsgaten voor steunpoten

Type	KSX 3000 E 355x178	KSX 3500 E 355x178
Totaal draagvermogen	3000 kg	3500 kg
Ledig gewicht	845 kg	895 kg
Laadvermogen	2155 kg	2605 kg
Aantal assen	2	2
Geremde uitvoering	✓	✓
Kiepfunctie	driezijdig	driezijdig
Kiepbediening	elektrisch	elektrisch
Bandenmaat	185/60R12	185/60R12
Baklengte binnenwerks (A)	355 cm	355 cm
Bakbreedte binnenwerks (B)	178 cm	178 cm
Laadvloerhoogte (C)	63 cm	64 cm
Dissellengte (D)	145 cm	145 cm
Totale lengte (E)	508 cm	508 cm
Totale breedte (F)	189 cm	189 cm
Totale hoogte (G)	93 cm	94 cm
Bordhoogte (H)	30 cm	30 cm



Anssems



KSX



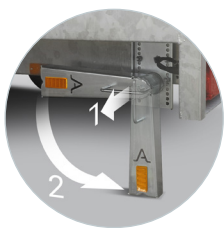
Anssems **KSX**

Maatwerk met originele **KSX** accessoires

Tijdens de ontwikkelingsfase van de KSX kippers was multifunctionaliteit het kernwoord. Afhankelijk van wat u wilt vervoeren zijn de verschillende modellen in combinatie met de vele accessoires helemaal naar uw individuele wensen aan te passen. Een zware lading? Voor de KSX een fluitje van een cent!



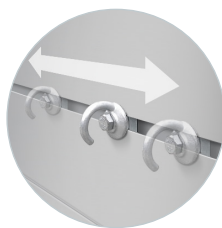
Accessoire: rijplaten in staal of aluminium



Accessoire: eenvoudig te bedienen steunpoten



Accessoire: opzetborden 35 of 70 cm hoog



Accessoire: nethaken voor in bindrail



Accessoire: reservewiel en -steun



Accessoire: as-schokbrekers voor extra rijcomfort

KSX accessoires	KSX 3000 E 355x178	KSX 3500 E 355x178
Huif (binnenhoogte 150 cm)	x	x
Huif (binnenhoogte 180 cm)	x	x
Vlakzeil	v	v
Steunpoten	v	v
Opzetborden (H 35 cm)	v	v
Opzetborden (H 70 cm)	v	v
Loofrekken (H 70 cm)	2024	2024
Voorrek (H 80 cm)	v	v
Nethaken	v	v
Bindogen M8	v	v
Rijplaten aluminium	v	v
Rijplaten staal	v	v
Reservewiel met -steun	v	v
As-schokbrekers	v	v

Bekijk ook de KSX achterwaartse kipper en de KSX Go-Getter.



De Anssems-Groep:
Anssems Aanhangwagens BV
Ericssonstraat 50
NL-5121 ML Rijen
www.anssems.eu

Hulco Trailers GmbH
Wiener Straße 34
D-48455 Bad Bentheim-Gildehaus
www.hulco.eu

Anssems.com Deutschland GmbH
Wiener Str. 34
48455 Bad Bentheim-Gildehaus
www.anssems.com

Anssems Remorques Sarl
Rue Pierre Brossolette
FR-58600 Garchizy



APL2301NL-KSX355