



**BAKWAGEN
REMORQUES ROUES EXTERIEURES**

HENRA
XPPTS IN TRANSPORT VEHICLES



BAKWAGEN REMORQUES ROUES EXTERIEURES

Alle HENRA bakwagens zijn speciaal ontwikkeld voor de professionele eindgebruiker, en dus voor intensief gebruik. HENRA doet daarom geen concessies aan de kwaliteit. Dit zorgt voor een lange levensduur en een grote gebruiksvriendelijkheid.

Tous les remorques roues exterieures. Henra sont conçus pour l'utilisateur final professionnel, donc pour un usage intensif. Donc Henra ne transige pas sur la qualité. Ceci assure une longue durée de vie et facilité d'utilisation.



Tandemas 251 x 131 cm

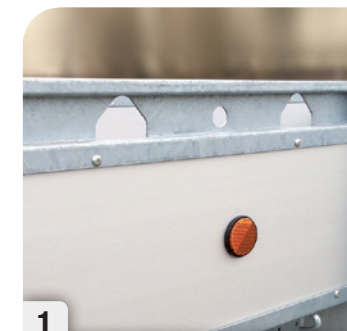
Double essieu freiné 251x131 cm



Enkelas 251 x 131 cm

Simple essieu freiné 251x131 cm

DETAILS / DÉTAILS:



1

Degelijke multifunctionele reling

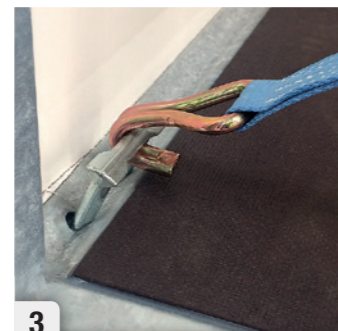
Rail multifonctionnel solide



2

Zeer stabiele zijsteunen, volledig gelast

Hautement latérale stable soutient pleinement soudé



3

Vast bind haken in M profiel

Crochets d'attache en profil M



4

Zware spansluitingen op achterklep

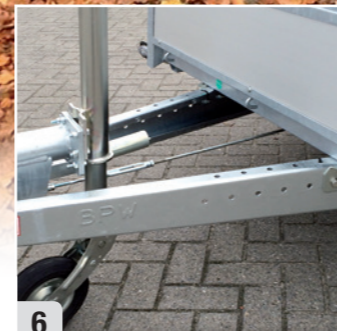
Fermetures lourds



5

Rondom touw/bindhaken

Autour de corde / crochets d'ancrage



6

Lange geschroefde dissel

Longue timon boulonné



7

Aluminium borden 19 mm

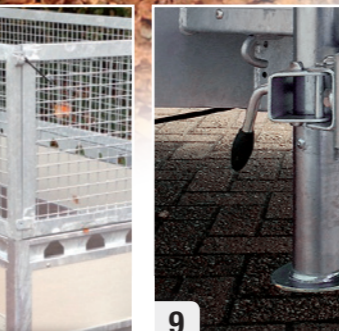
Ridelles en aluminium 19 mm



8

Loofrekken 60 cm hoog

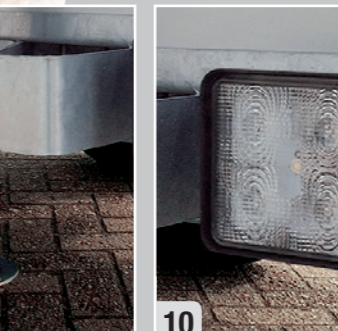
Réhausse grillagées 60 cm



9

Steunpoten

Stabilisateurs



10

Draaibare werk lamp

Lampe de travail pivotant

OPTIES / ACCESSOIRES:

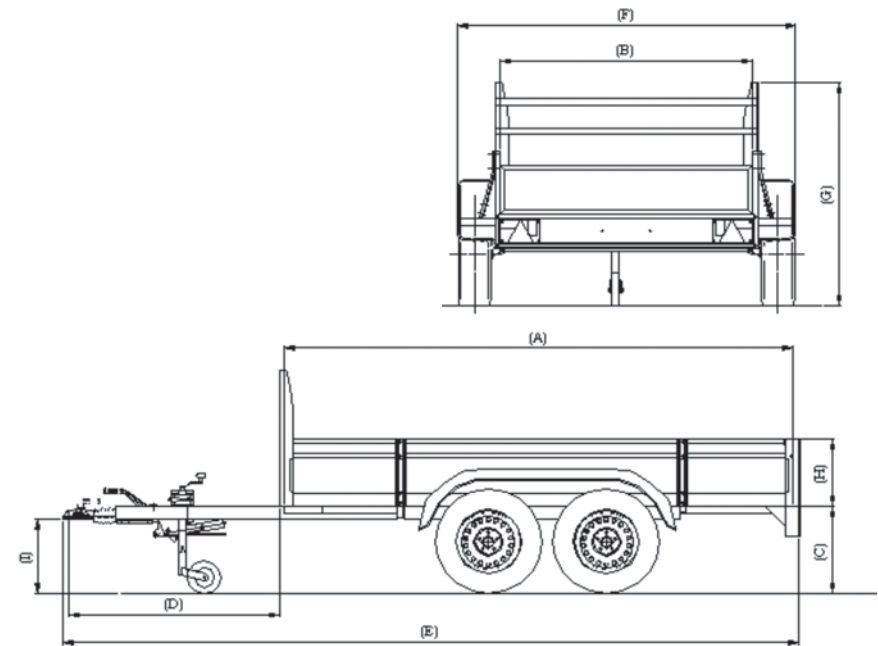


Zeer robuust, gelast chassis met kokers dwarsliggers

Très robuste châssis soudé avec des traverses tubulaires

Technische Specificationen / Technical Specifications

	BA132513	BA133015	BA202513	BA272513	BA203015	BA273015	BA333015
Ledig gewicht / Poids à vide	320	380	400	400	420	420	440
Laadvermogen netto / Charge utile	1030	970	1600	2300	1580	2280	3060
Baklengte binnenwerks / Longueur utile	251,5	301,5	251,5	251,5	301,5	301,5	301,5
Bakbreedte binnenwerks / Largeur utile	130,5	150,5	130,5	130,5	150,5	150,5	150,5
Laadvloerhoogte / Hauteur du sol	53,5	53,5	51,5	53,5	51,5	53,5	53,5
Dissellengte / Longueur du timon	122	122	122	122	122	122	122
Totale lengte / Longueur hors tout	375	425	375	375	425	425	425
Totale breedte / Largeur hors tout	181	201	181	181	201	201	201
Totale hoogte / Hauteur hors tout	163	163	161	163	161	163	163
Hoogte bordwand / Hauteur ridelles	35,5	35,5	35,5	35,5	35,5	35,5	35,5
Koppelhoogte / Hauteur de la tête	45	45	43	45	43	45	45
Bandenmaat / Taille de pneu	185R14	185R14	17570R13	185R14	17570R13	185R14	185R14



Afmetingen staan vermeld in cm, gewichten in kg.

Uw HENRA dealer helpt u graag - vriendelijk en competent:
Pour toute information complémentaire veuillez svp consulter votre concessionnaire HENRA:

www.henra.nl

HENRA
XPERTS IN TRANSPORT VEHICLES